

LPCE11120TSLI-B

Pantallas 60"- 120"

LPCE11120TSLI-B

EAN-13: 8433281017450

Acerca del producto

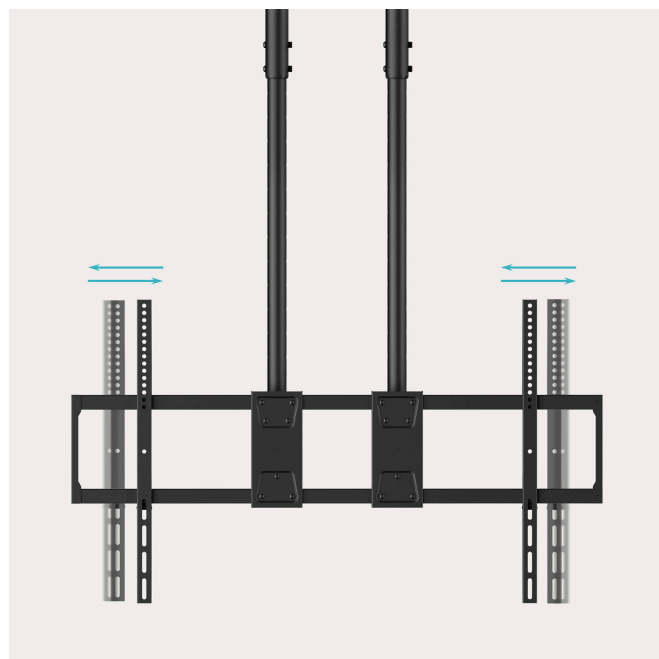
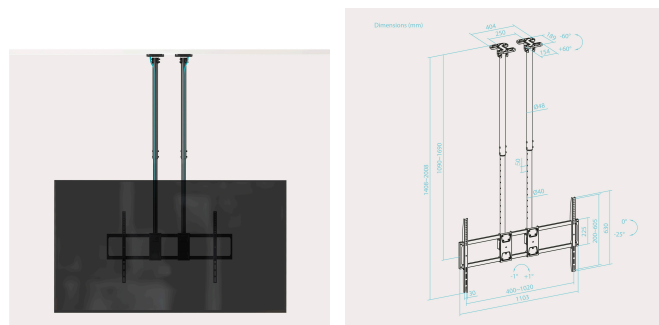
Soporte de techo extensible con doble mástil para pantallas de 60" a 120", con capacidad de carga de hasta 120 kg. Permite inclinación de 0° a -25° y nivelación de $\pm 1^\circ$ para un ajuste óptimo del ángulo de visión. Distancia al techo regulable entre 1090 y 1690 mm, apto para techos inclinados ($\pm 60^\circ$), con sistema de gestión de cables y compatible con pantallas curvas.

Especificaciones Técnicas

Ángulo de inclinación	+0°/-25°
Material	Acero de alta calidad
Color	Negro
Medidas embalaje	1180x255x168 mm
Peso neto	12,33 Kg
Peso bruto	14,22 Kg
Inclinado	Sí
Pantalla curva	Sí
Tipo de ajuste de altura	Manual
Tipo de ajuste de altura	posiciones de altura fijadas con tornillos pasantes para un bloqueo seguro
Peso máximo soportado	120 Kg
Compatibilidad VESA máxima	1000x600
Compatibilidad VESA mínima	400x200
Interfaz de montaje VESA	400x200, 400x300, 400x400, 600x400, 800x400, 600x600, 1000x400, 800x600, 1000x600
Número de pantallas soportadas	1
Tamaño mínimo de pantalla	60
Tamaño máximo de pantalla	120
Sistema de organización de cables	Sí
Distancia al techo	1090~1690mm
Techo inclinados	+60°/-60°
Ángulo de nivelación	+1°/-1°

Contenido del paquete

- 1 x Soporte
- 1 x Kit montaje (incluye herramientas)





[Ver producto en la web](#)

1 x Manual de instalación

LPCE11120TSLI-B

Pantallas 60"- 120"

LPCE11120TSLI-B

EAN-13: 8433281017450